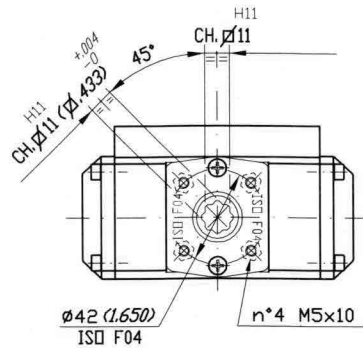


MT-05

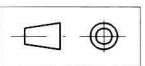
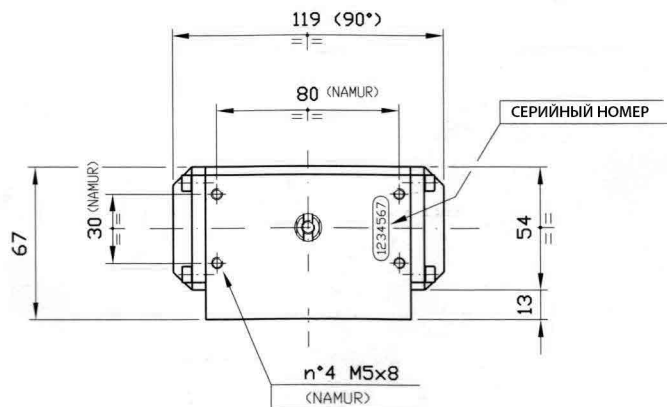
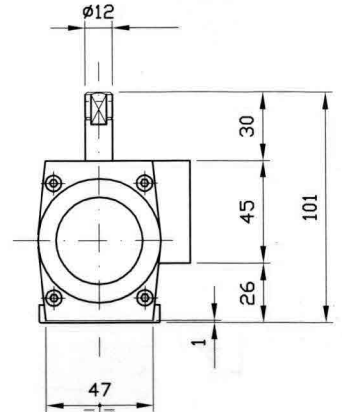
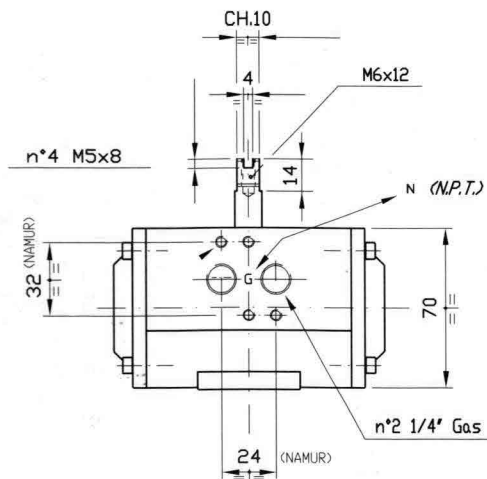
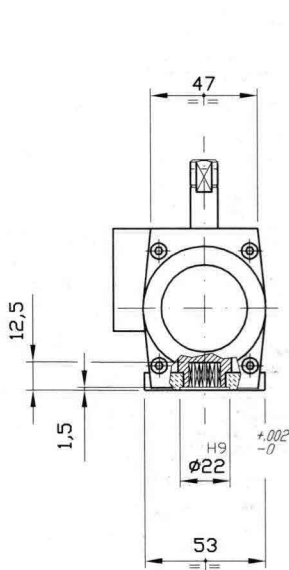
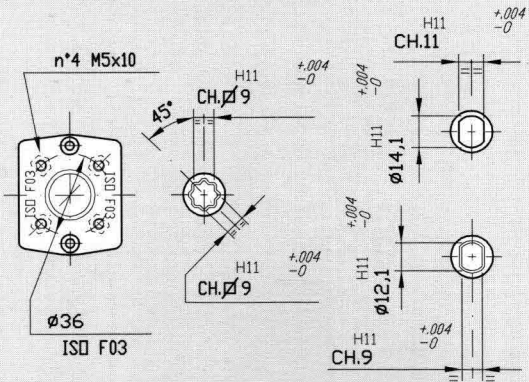
ТЕХНИЧЕСКОЕ ОПИСАНИЕ



СТАНДАРТ ПРИСОЕДИНЕНИЯ
ISO 5211 - DIN 3337
NAMUR VDI / VDE 3845



ОПЦИОНАЛЬНОЕ ИСПОЛНЕНИЕ



РАЗМЕРЫ В ММ.

ДВОЙНОГО ДЕЙСТВИЯ 90°

100 kPa = 1 Bar

100 kPa	200 kPa	300 kPa	400 kPa	500 kPa	562 kPa	600 kPa	700 kPa	800 kPa	900 kPa	1000 kPa
2,52	5,0	7,6	10,1	12,6	14,1	15,1	17,6	20,2	22,7	25,2

С ПРУЖИННЫМ ВОЗВРАТОМ 90°

100 kPa = 1 Bar

КОЛИЧЕСТВО ПРУЖИН	ПРУЖИНА		ДАВЛЕНИЕ ВОЗДУХА В СИСТЕМЕ																			
			200 kPa		300 kPa		400 kPa		500 kPa		562 kPa		600 kPa		700 kPa		800 kPa		900 kPa		1000 kPa	
	START	END	START	END	START	END	START	END	START	END	START	END	START	END	START	END	START	END	START	END	START	END
1+1	3,7	2,5	2,5	1,3	5,1	3,9	7,6	6,4	10,1	8,9	11,6	10,4	12,6	11,4	15,1	13,9	17,7	16,5	20,2	19,0	22,7	21,5
2+2	7,4	5,0	--	--	2,6	0,2	5,1	2,7	7,6	5,2	9,1	6,7	10,1	7,7	12,6	10,2	15,2	12,8	17,7	15,3	20,2	17,8
3+3	11,2	7,5	--	--	--	--	--	--	5,1	1,5	6,6	3,0	7,6	4,0	10,1	6,5	12,7	9,1	15,2	11,5	17,7	14,0

ВЕС**ДВОЙНОГО ДЕЙСТВИЯ = 0,850 Kg.****С ПРУЖИННЫМ ВОЗВРАТОМ = 0,935 Kg.****ПОТРЕБЛЕНИЕ ВОЗДУХА****ДВОЙНОГО ДЕЙСТВИЯ = 0,22 N. Lt.****С ПРУЖИННЫМ ВОЗВРАТОМ = 0,13 N. Lt.**