

MT-15

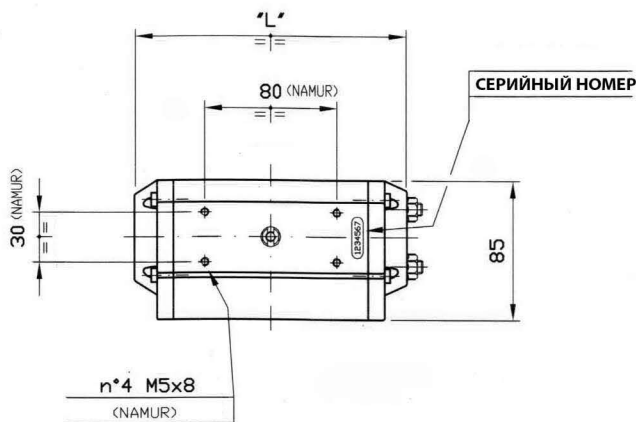
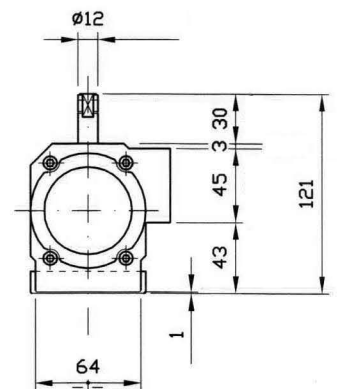
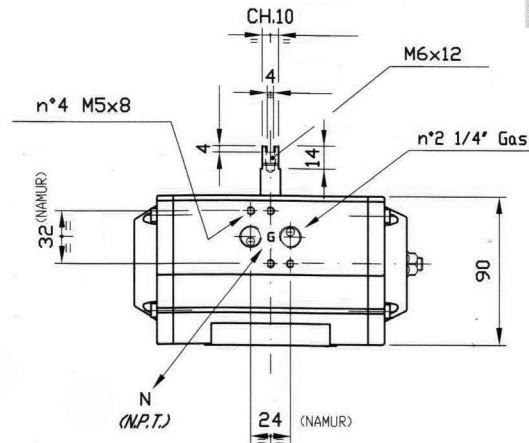
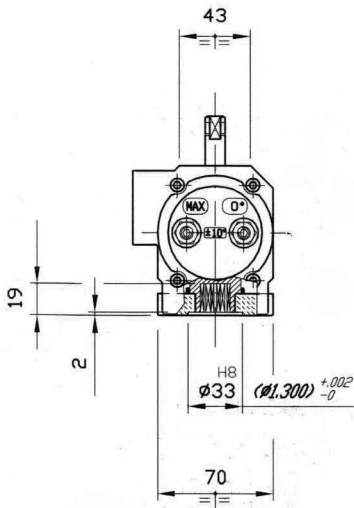
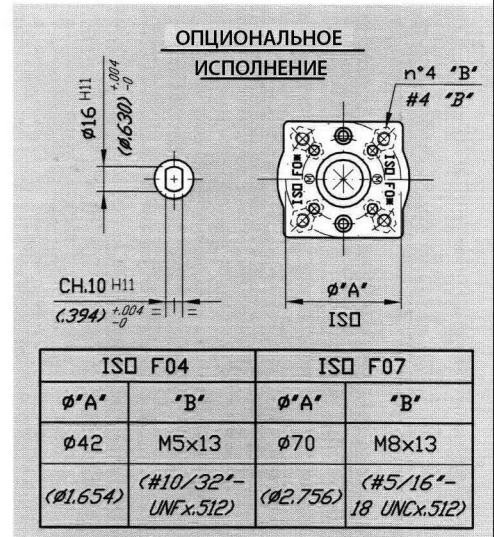
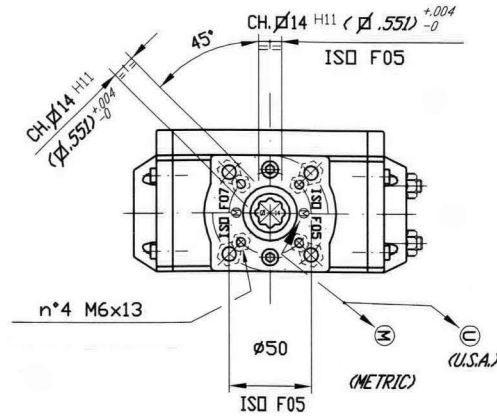


ТЕХНИЧЕСКОЕ ОПИСАНИЕ

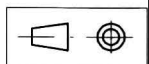
СТАНДАРТ ПРИСОЕДИНЕНИЯ

ISO 5211 - DIN 3337

E NAMUR VDI / VDE 3845



| | 90° | 120° | 135° | 150° | 180° |
|-----|-----|------|------|------|------|
| 'L' | 165 | 194 | 202 | 214 | 234 |



РАЗМЕРЫ В mm.

ДВОЙНОГО ДЕЙСТВИЯ 90°

100 кПа = 1 Bar

| 100 кПа | 200 кПа | 300 кПа | 400 кПа | 500 кПа | 562 кПа | 600 кПа | 700 кПа | 800 кПа | 900 кПа | 1000 кПа |
|---------|---------|---------|---------|---------|---------|---------|---------|---------|---------|----------|
| 5,5 | 11,0 | 16,5 | 22,0 | 27,5 | 30,9 | 33,0 | 38,5 | 44,0 | 49,5 | 55,0 |

С ПРУЖИНЫМ ВОЗВРАТОМ 90°

100 кПа = 1 Bar

| ПРУЖИНА | | ДАВЛЕНИЕ ВОЗДУХА В СИСТЕМЕ | | | | | | | | | | | | | | | | | | | | | |
|-------------------|-------|----------------------------|-------|---------|-------|---------|-------|---------|-------|---------|-------|---------|-------|---------|-------|---------|-------|---------|-------|----------|-------|------|------|
| | | 200 кПа | | 300 кПа | | 400 кПа | | 500 кПа | | 562 кПа | | 600 кПа | | 700 кПа | | 800 кПа | | 900 кПа | | 1000 кПа | | | |
| КОЛИЧЕСТВО ПРУЖИН | START | END | START | END | START | END | START | END | START | END | START | END | START | END | START | END | START | END | START | END | START | END | |
| | 1+1 | 4,2 | 3,0 | 8,0 | 6,8 | 13,5 | 12,3 | 19,0 | 17,8 | 24,5 | 23,3 | 27,9 | 26,7 | 30,0 | 28,8 | 35,5 | 34,3 | 41,0 | 39,8 | 46,5 | 45,3 | 52,0 | 50,8 |
| 2+2 | 8,4 | 6,0 | 5,0 | 2,6 | 10,5 | 8,1 | 16,0 | 13,6 | 21,5 | 19,1 | 24,6 | 22,5 | 27,0 | 24,6 | 32,5 | 30,1 | 38,0 | 35,6 | 43,5 | 41,1 | 49,0 | 46,6 | |
| 3+3 | 12,6 | 9,1 | -- | -- | 7,4 | 3,9 | 12,9 | 9,4 | 18,4 | 14,9 | 21,8 | 18,3 | 23,9 | 20,4 | 29,4 | 25,9 | 34,9 | 31,4 | 40,4 | 36,9 | 45,9 | 42,4 | |
| 4+4 | 16,9 | 12,1 | -- | -- | -- | -- | 9,9 | 5,1 | 15,4 | 10,6 | 18,8 | 14,0 | 20,9 | 16,1 | 26,4 | 21,6 | 31,9 | 27,1 | 37,4 | 32,6 | 42,9 | 38,1 | |
| 5+5 | 21,1 | 15,1 | -- | -- | -- | -- | 6,9 | 0,9 | 12,4 | 6,4 | 15,8 | 9,8 | 17,9 | 11,9 | 23,4 | 17,4 | 28,9 | 22,9 | 34,4 | 28,4 | 39,9 | 33,9 | |
| 7+5 | 25,3 | 18,1 | -- | -- | -- | -- | -- | -- | 9,4 | 2,2 | 12,8 | 5,6 | 14,9 | 7,7 | 20,4 | 13,2 | 25,9 | 18,7 | 31,4 | 24,2 | 36,9 | 29,7 | |

ВЕС

| | ДВОЙНОГО ДЕЙСТВИЯ | | | | | С ПРУЖИНЫМ ВОЗВРАТОМ (7+5) |
|------------|-------------------|-------|-------|-------|-------|----------------------------|
| | 90° | 120° | 135° | 150° | 180° | |
| Кг. | 1,830 | 2,210 | 2,270 | 2,400 | 2,700 | 2,020 |

ПОТРЕБЛЕНИЕ ВОЗДУХА

| CORSA STROKE | ДВОЙНОГО ДЕЙСТВИЯ | | | | | С ПРУЖИНЫМ ВОЗВРАТОМ (7+5) |
|---------------|-------------------|------|------|------|------|----------------------------|
| | 90° | 120° | 135° | 150° | 180° | |
| N. Lt. | 0,41 | 0,52 | 0,55 | 0,60 | 0,68 | 0,18 |