

MT-20

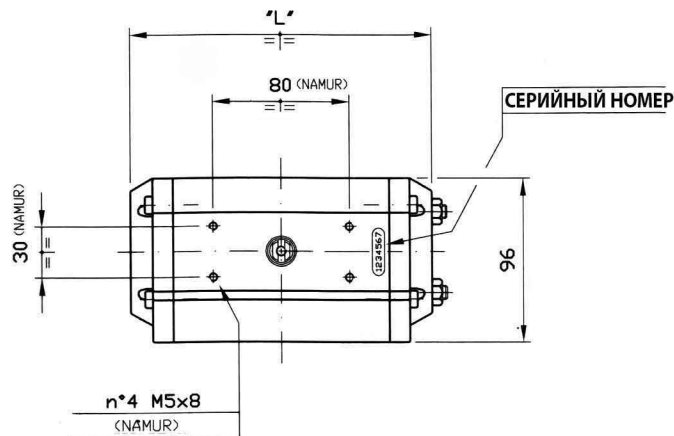
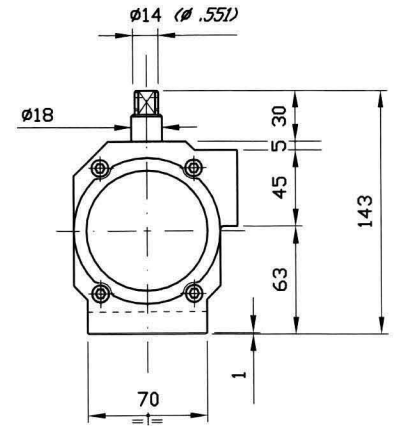
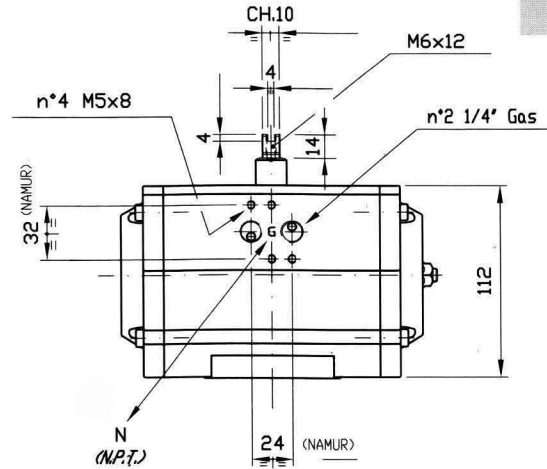
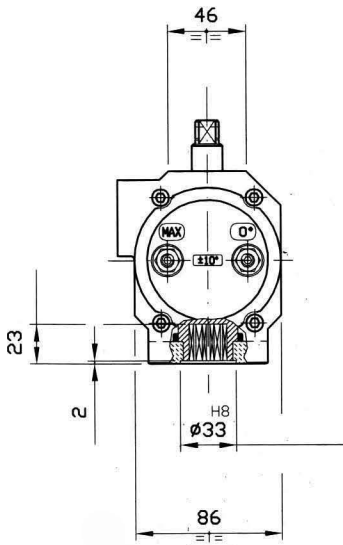
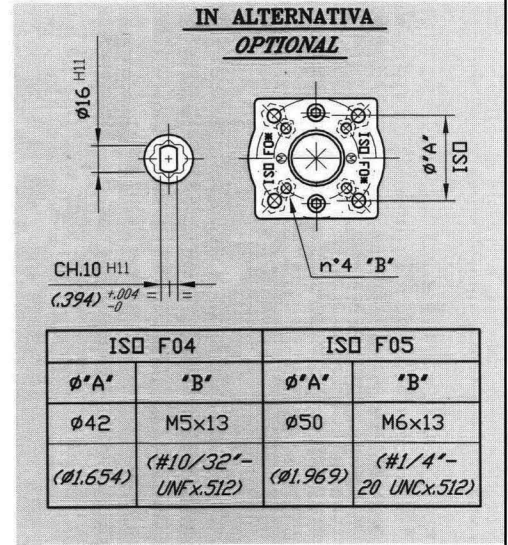
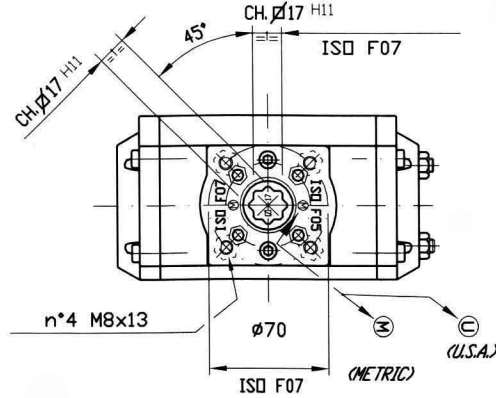
ТЕХНИЧЕСКОЕ ОПИСАНИЕ



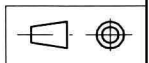
СТАНДАРТ ПРИСОЕДИНЕНИЯ

ISO 5211 - DIN 3337

E NAMUR VDI / VDE 3845



	90°	120°	135°	150°	180°
'L'	177	208	215	230	252



DIMENSIONI IN mm.
DIMENSIONS IN mm. (INCHES)

ТЕХНИЧЕСКОЕ ОПИСАНИЕ

ДВОЙНОГО ДЕЙСТВИЯ 90°

100 кПа = 1 Bar

100 кПа	200 кПа	300 кПа	400 кПа	500 кПа	562 кПа	600 кПа	700 кПа	800 кПа	900 кПа	1000 кПа
10,0	20,0	30,0	40,0	50,0	56,5	60,0	70,0	80,0	90,0	100,0

С ПРУЖИНЫМ ВОЗВРАТОМ 90°

100 кПа = 1 Bar

ПРУЖИНА		ДАВЛЕНИЕ ВОЗДУХА В СИСТЕМЕ																					
		200 кПа		300 кПа		400 кПа		500 кПа		562 кПа		600 кПа		700 кПа		800 кПа		900 кПа		1000 кПа			
КОЛИЧЕСТВО ПРУЖИН	START	END	START	END	START	END	START	END	START	END	START	END	START	END	START	END	START	END	START	END	START	END	
	1+1	6,9	5,2	14,8	13,1	24,8	23,1	34,8	33,1	44,8	43,1	51,3	49,6	54,8	53,1	64,8	63,1	74,8	73,1	84,8	83,1	94,8	93,1
2+2	13,8	10,4	9,6	6,2	19,6	16,2	29,6	26,2	39,6	36,2	46,1	42,7	49,6	46,2	59,6	56,2	69,6	66,2	79,6	76,2	89,6	86,2	
3+3	20,8	15,6	--	--	14,4	9,2	24,4	19,2	34,4	29,2	40,9	35,7	44,4	39,2	54,4	49,2	64,4	59,2	74,4	69,2	84,4	79,2	
4+4	27,7	20,8	--	--	9,2	2,3	19,2	12,3	29,2	22,3	35,7	28,8	39,2	32,3	49,2	42,3	59,2	52,3	69,2	62,3	79,2	72,3	
5+5	34,6	26,0	--	--	--	--	14,0	5,4	24,0	15,4	30,5	21,9	34,0	25,4	44,0	35,4	54,0	45,4	64,0	55,4	74,0	65,4	
7+5	41,6	31,2	--	--	--	--	--	--	18,8	8,4	25,3	14,9	28,8	18,4	38,8	28,4	48,8	38,4	58,8	48,4	68,8	58,4	

ВЕС

Угол поворота	ДВОЙНОГО ДЕЙСТВИЯ					С ПРУЖИНЫМ ВОЗВРАТОМ (7+5)
	90°	120°	135°	150°	180°	
Kg.	2,870	3,370	3,450	3,650	4,000	3,250

ПОТРЕБЛЕНИЕ ВОЗДУХА

Угол поворота	ДВОЙНОГО ДЕЙСТВИЯ					С ПРУЖИНЫМ ВОЗВРАТОМ (7+5)
	90°	120°	135°	150°	180°	
N. Lt.	0,71	0,91	0,95	1,03	1,18	0,29