

MT-25

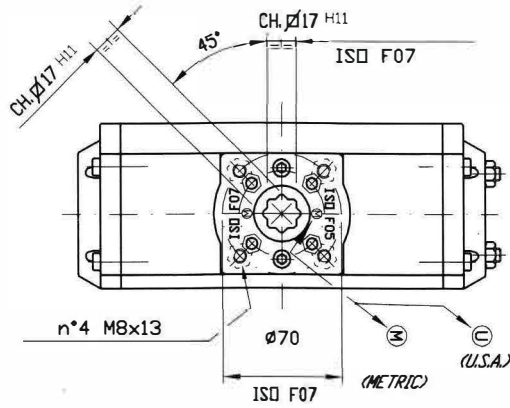
ТЕХНИЧЕСКОЕ ОПИСАНИЕ



СТАНДАРТ ПРИСОЕДИНЕНИЯ

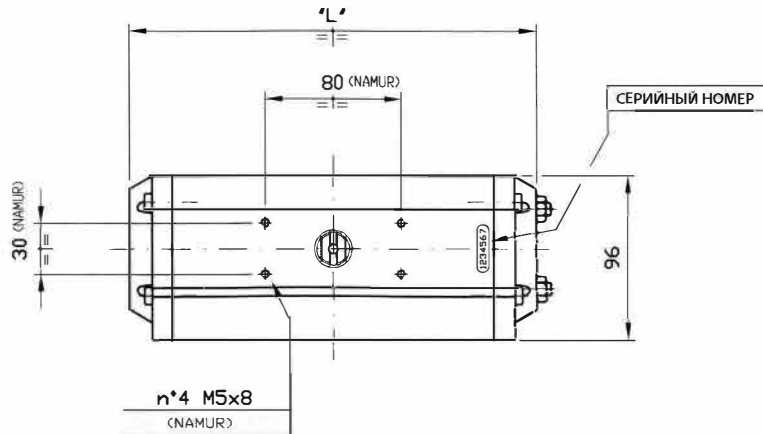
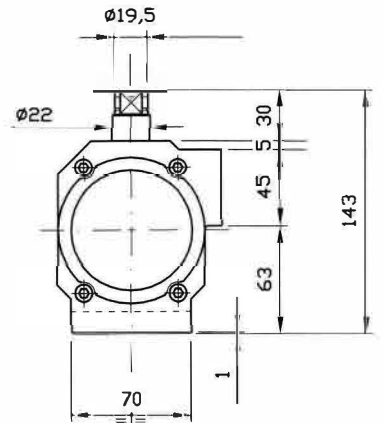
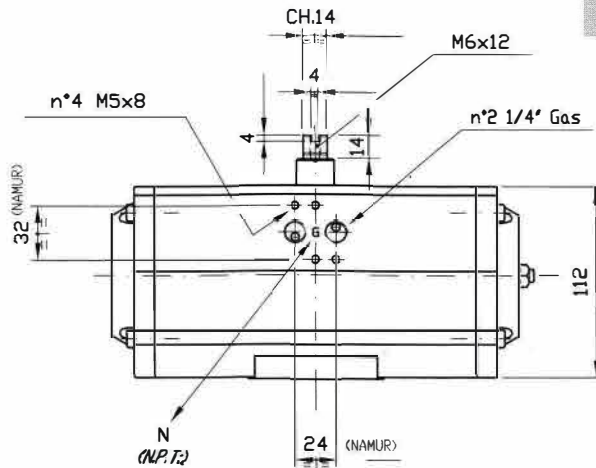
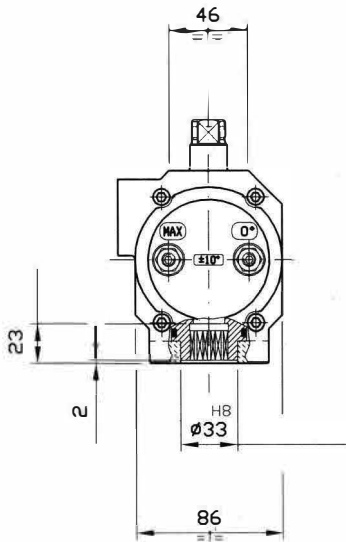
ISO 5211 - DIN 3337

E NAMUR VDI / VDE 3845



ОПЦИОНАЛЬНОЕ ИСПОЛНЕНИЕ

ISO F04		ISO F05	
Ø'A'	'B'	Ø'A'	'B'
Ø42 (Ø1.654)	M5x13 (#10/32"- UNF x .512)	Ø50 (Ø1.969)	M6x13 (#1/4"- 20 UNC x .512)



	90°	120°	135°	150°	180°
'L'	239	280	280	301	330



РАЗМЕРЫ В Мм.

ЗНАЧЕНИЯ УСИЛИЙ В Нм.

ДВОЙНОГО ДЕЙСТВИЯ 90°

100 kPa = 1 Bar

100 kPa	200 kPa	300 kPa	400 kPa	500 kPa	562 kPa	600 kPa	700 kPa	800 kPa	900 kPa	1000 kPa
15,1	30,2	45,3	60,4	75,5	84,5	90,6	105,7	120,8	135,9	151,0

С ПРУЖИНЫМ ВОЗВРАТОМ 90°

100 kPa = 1 Bar

ПРУЖИНА		ДАВЛЕНИЕ ВОЗДУХА В СИСТЕМЕ																					
		200 kPa		300 kPa		400 kPa		500 kPa		562 kPa		600 kPa		700 kPa		800 kPa		900 kPa		1000 kPa			
КОЛИЧЕСТВО ПРУЖИН	START	END	START	END	START	END	START	END	START	END	START	END	START	END	START	END	START	END	START	END	START	END	
1+1	11,0	7,0	23,2	19,2	38,3	34,3	53,8	49,4	68,5	64,5	77,5	73,5	83,6	79,6	98,7	94,7	113,8	109,8	128,9	124,9	144,0	140,0	
2+2	22,1	14,0	16,2	8,1	31,3	23,2	46,4	38,3	61,5	53,4	70,5	62,4	76,6	68,5	91,7	83,6	106,8	98,7	121,9	113,8	137,0	129,8	
3+3	33,2	20,9	--	--	24,4	12,1	39,5	27,2	54,6	42,3	63,6	51,3	69,7	57,4	84,8	72,5	99,9	87,6	115,0	102,7	130,1	117,8	
4+4	44,2	27,9	--	--	17,4	1,1	32,5	16,2	47,6	31,3	56,6	40,3	62,7	46,4	77,8	61,5	92,9	76,6	108,0	91,7	123,1	106,8	
5+5	55,3	34,9	--	--	--	--	25,5	5,1	40,6	20,2	49,6	29,2	55,7	35,3	70,8	50,4	85,9	65,5	101,0	80,6	116,1	95,7	
7+5	66,3	41,9	--	--	--	--	--	--	33,6	9,2	42,6	18,2	48,7	24,3	63,8	39,4	78,9	54,5	94,0	69,6	109,1	84,7	

ВЕС

Угол поворота	ДВОЙНОГО ДЕЙСТВИЯ					С ПРУЖИНЫМ ВОЗВРАТОМ (7+5)
	90°	120°	135°	150°	180°	
Kg.	4,000	4,600	4,650	4,950	5,350	4,520

ПОТРЕБЛЕНИЕ ВОЗДУХА

Угол поворота	ДВОЙНОГО ДЕЙСТВИЯ					С ПРУЖИНЫМ ВОЗВРАТОМ (7+5)
	90°	120°	135°	150°	180°	
N. Lt.	1,10	1,45	1,50	1,65	1,90	0,48