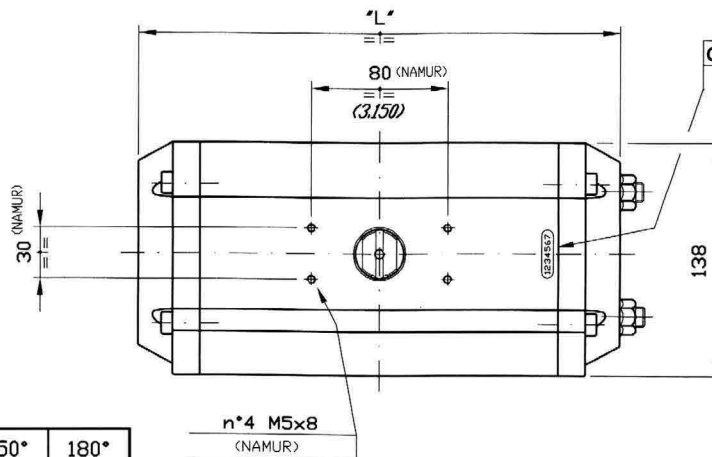
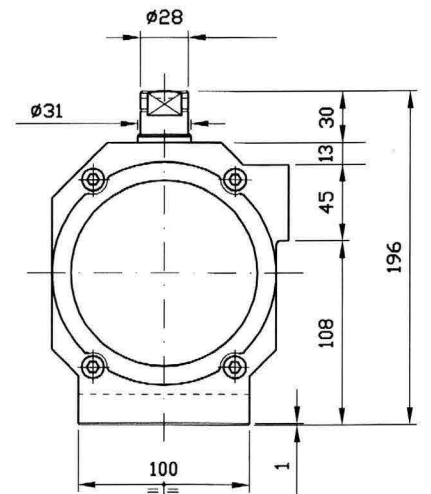
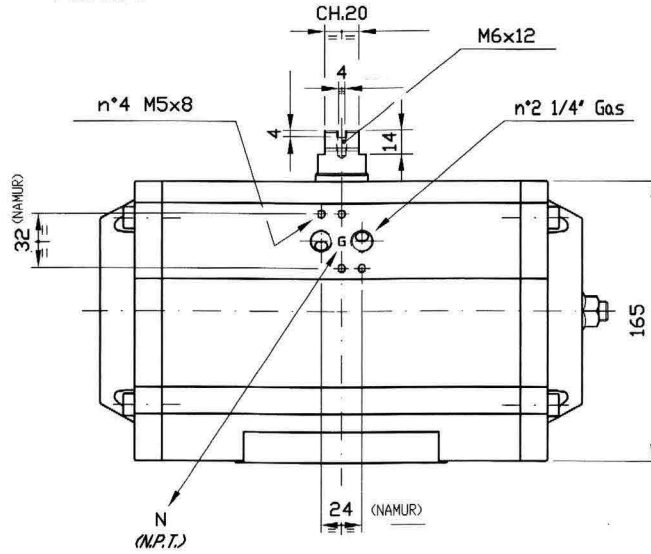
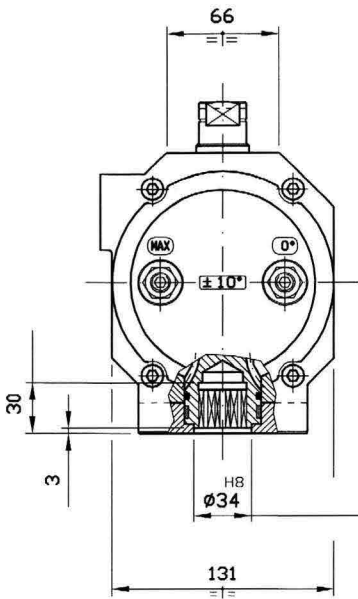
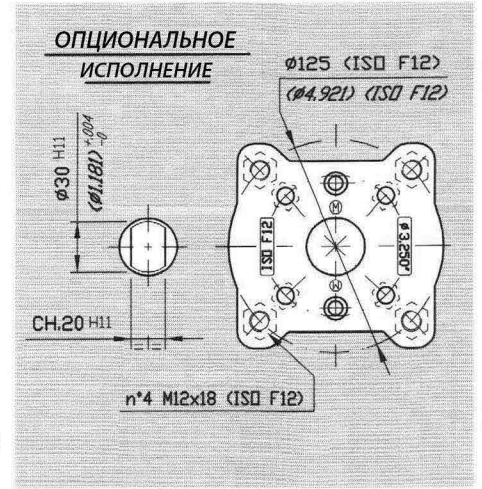
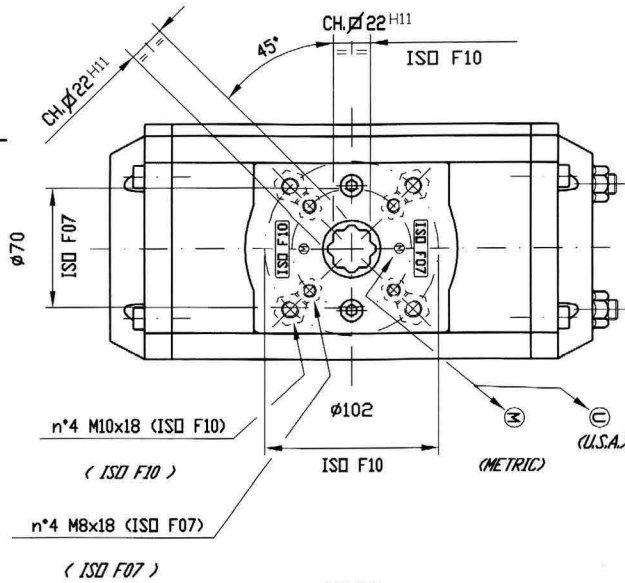


MT-40

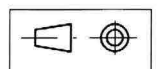
ТЕХНИЧЕСКОЕ ОПИСАНИЕ



СТАНДАРТ ПРИСОЕДИНЕНИЯ
ISO 5211 - DIN 3337
E NAMUR VDI / VDE 3845



	90°	120°	135°	150°	180°
"L"	290	336	345	368	401



РАЗМЕРЫ В mm.

ТЕХНИЧЕСКОЕ ОПИСАНИЕ

ДВОЙНОГО ДЕЙСТВИЯ 90°

100 kPa = 1 Bar

100 kPa	200 kPa	300 kPa	400 kPa	500 kPa	562 kPa	600 kPa	700 kPa	800 kPa	900 kPa	1000 kPa
40,3	80,6	120,9	161,2	201,5	225,7	241,8	282,2	322,5	362,8	403,1

100 kPa = 1 Bar

ПРУЖИНА		ДАВЛЕНИЕ ВОЗДУХА В СИСТЕМЕ																				
		200 kPa		300 kPa		400 kPa		500 kPa		562 kPa		600 kPa		700 kPa		800 kPa		900 kPa		1000 kPa		
КОЛИЧЕСТВО ПРУЖИН	START	END	START	END	START	END	START	END	START	END	START	END	START	END	START	END	START	END	START	END	START	END
	1+1	28,5	20,9	59,7	52,1	100,0	92,4	140,3	132,7	180,6	173,0	204,8	197,2	220,9	213,3	261,3	253,7	301,6	294,0	341,9	334,3	382,2
2+2	57,0	41,9	38,7	23,6	79,0	63,9	119,3	104,2	159,6	144,5	183,8	168,7	199,9	184,8	240,3	225,2	280,6	265,5	320,9	305,8	361,2	346,1
3+3	85,5	62,8	--	--	58,1	35,4	98,4	75,7	138,7	116,0	162,9	140,2	179,0	156,3	219,4	196,7	259,7	237,0	300,0	277,3	340,3	317,6
4+4	114,1	83,7	--	--	37,2	6,8	77,5	47,1	117,8	87,4	142,0	111,6	158,1	127,7	198,5	168,1	238,8	208,4	279,1	248,7	319,4	289,0
5+5	142,6	104,7	--	--	--	--	56,5	18,6	96,8	58,9	121,0	83,1	137,1	99,2	177,5	139,6	217,8	179,9	258,1	220,2	298,4	260,5
7+5	171,1	125,6	--	--	--	--	--	75,9	30,4	100,1	54,6	116,2	70,7	156,6	111,1	196,9	151,4	237,2	191,7	277,5	232,0	

ВЕС

УГОЛ ПОВОРОТА	ДВОЙНОГО ДЕЙСТВИЯ					С ПРУЖИНЫМ ВОЗВРАТОМ (7+5)
	90°	120°	135°	150°	180°	
Кг.	9,030	10,480	10,760	11,490	12,550	10,710

ПОТРЕБЛЕНИЕ ВОЗДУХА

УГОЛ ПОВОРОТА	ДВОЙНОГО ДЕЙСТВИЯ					С ПРУЖИНЫМ ВОЗВРАТОМ (7+5)
	90°	120°	135°	150°	180°	
Н. Lt.	3,05	3,75	3,90	4,20	4,70	1,60