

# MT-50

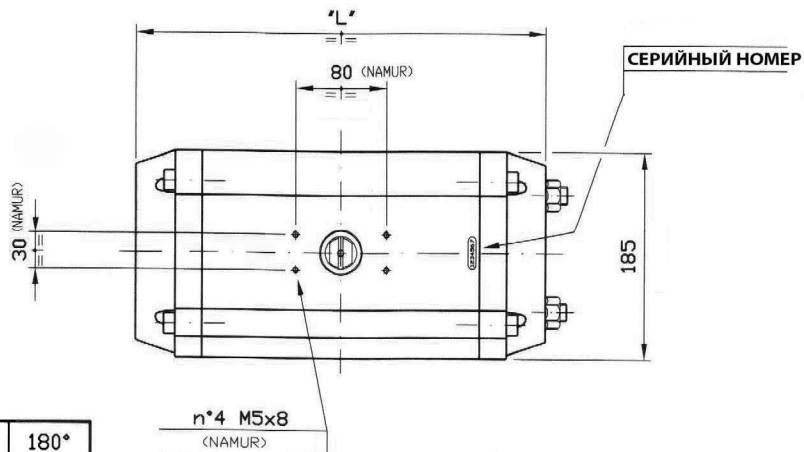
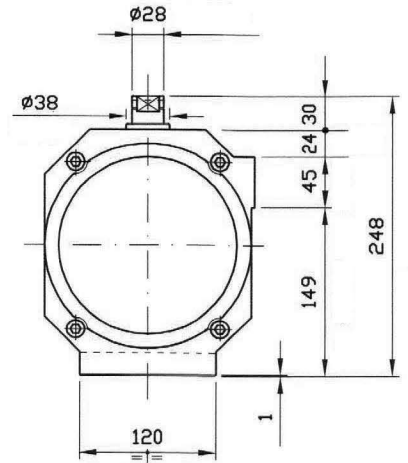
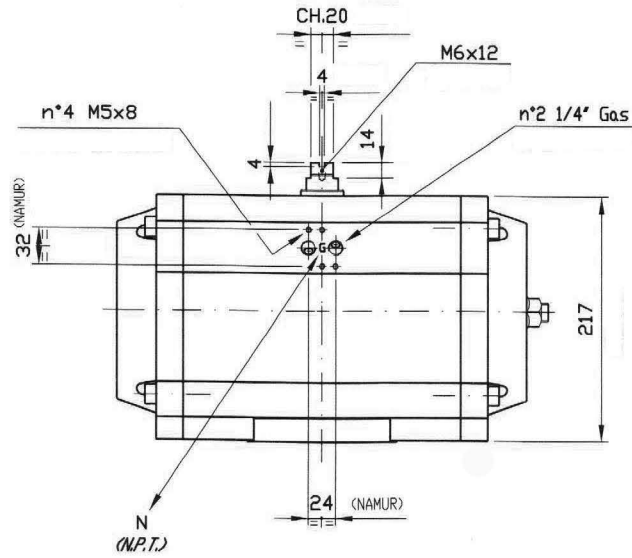
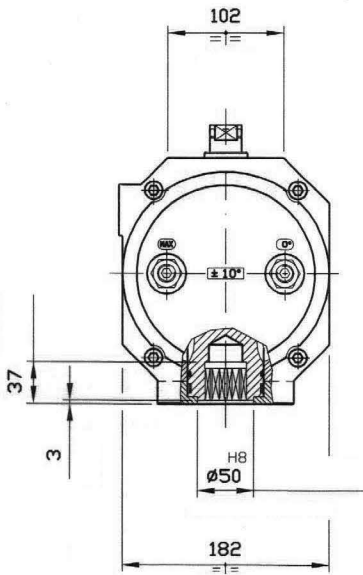
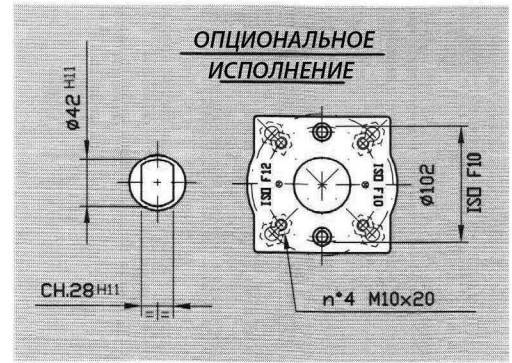
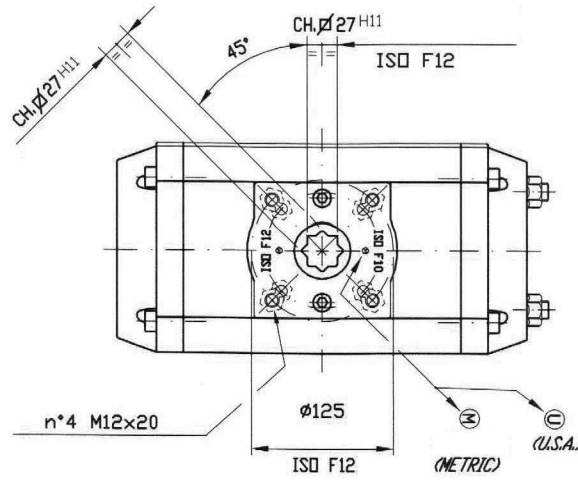


## ТЕХНИЧЕСКОЕ ОПИСАНИЕ

СТАНДАРТ ПРИСОЕДИНЕНИЯ

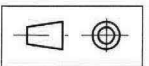
ISO 5211 - DIN 3337

E NAMUR VDI / VDE 3845



СЕРИЙНЫЙ НОМЕР

	90°	120°	135°	150°	180°
'L'	361	401	430	459	499



РАЗМЕРЫ В mm.

# MT-50

ТЕХНИЧЕСКОЕ ОПИСАНИЕ

## ЗНАЧЕНИЯ УСИЛИЙ В Нм.

100 кПа = 1 Bar

100 кПа	200 кПа	300 кПа	400 кПа	500 кПа	562 кПа	600 кПа	700 кПа	800 кПа	900 кПа	1000 кПа
90,6	181,2	271,8	362,4	453,0	509,2	543,6	634,2	724,8	815,4	906,0

### С ПРУЖИННЫМ ВОЗВРАТОМ 90°

100 кПа = 1 Bar

КОЛИЧЕСТВО ПРУЖИН	ПРУЖИНА		ДАВЛЕНИЕ ВОЗДУХА В СИСТЕМЕ																			
			200 кПа		300 кПа		400 кПа		500 кПа		562 кПа		600 кПа		700 кПа		800 кПа		900 кПа		1000 кПа	
	START	END	START	END	START	END	START	END	START	END	START	END	START	END	START	END	START	END	START	END	START	END
1+1	62,2	49,1	132,1	119,0	222,7	209,6	313,3	300,2	403,9	390,8	460,1	447,0	494,5	481,4	585,1	572,0	675,7	662,6	766,3	753,2	856,9	843,8
2+2	124,3	98,1	83,1	56,9	173,7	147,5	264,3	238,1	354,9	328,7	411,1	384,9	445,5	419,3	536,1	509,9	626,7	600,5	717,3	691,1	807,9	781,7
3+3	186,5	147,2	--	--	124,6	85,3	215,2	175,9	305,8	266,5	362,0	322,7	396,4	357,1	487,0	447,7	577,6	538,2	668,2	628,9	758,8	719,5
4+4	248,6	196,2	--	--	--	--	166,2	113,8	256,8	204,4	313,0	260,6	347,4	295,0	438,0	385,6	528,6	476,2	619,2	566,8	709,8	657,4
5+5	310,8	245,3	--	--	--	--	117,1	51,6	207,7	142,2	263,9	198,4	298,3	232,8	388,9	323,4	479,5	414,0	570,1	504,6	660,7	595,2
7+5	372,9	294,3	--	--	--	--	--	--	158,7	80,1	214,9	136,3	249,3	170,7	339,9	261,3	430,5	351,9	521,1	442,5	611,7	533,1

### ВЕС

	ДВОЙНОГО ДЕЙСТВИЯ					С ПРУЖИННЫМ ВОЗВРАТОМ (7+5)
	90°	120°	135°	150°	180°	
Кг.	17,800	20,050	21,200	22,350	24,600	22,630

### ПОТРЕБЛЕНИЕ ВОЗДУХА

	90°	120°	135°	150°	180°	90°
	Н. Lt.	6,80	8,20	8,80	9,50	10,50