

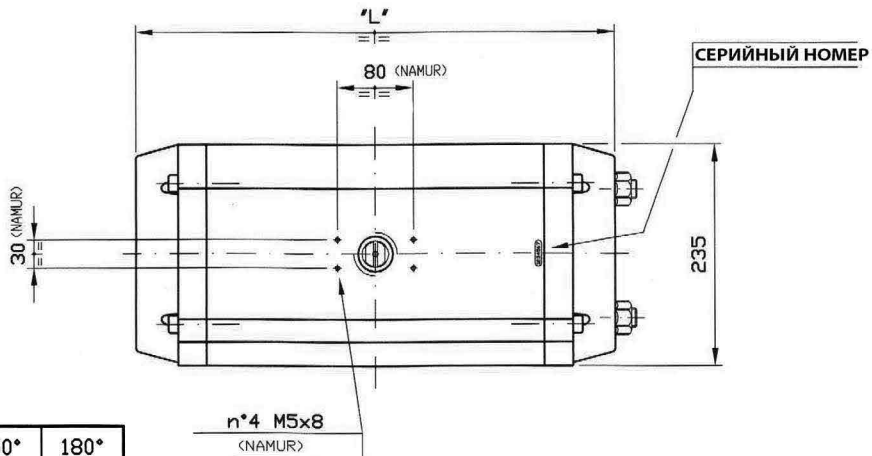
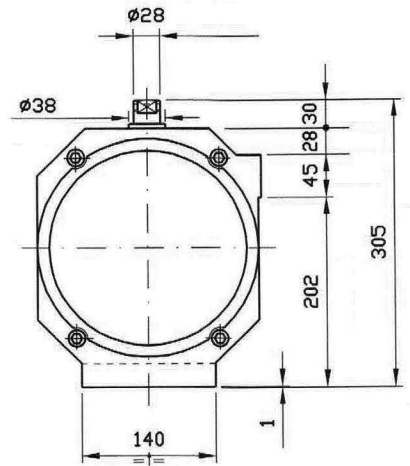
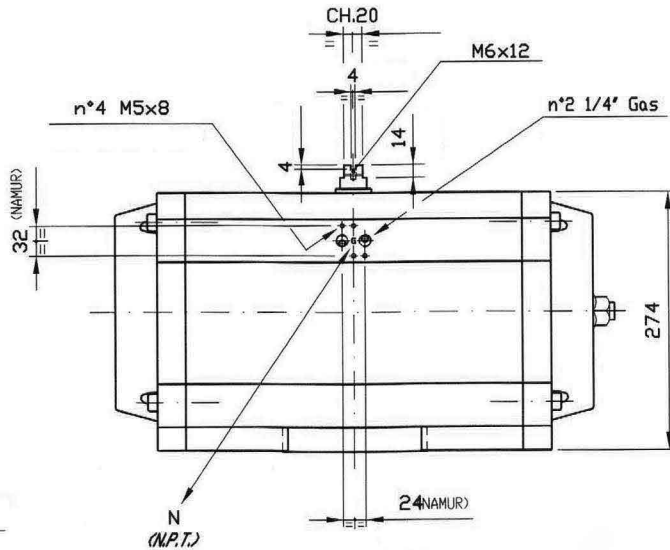
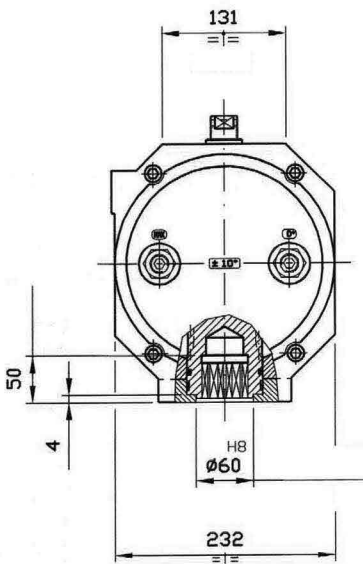
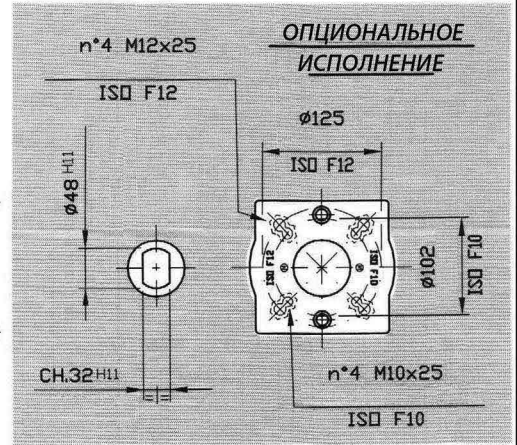
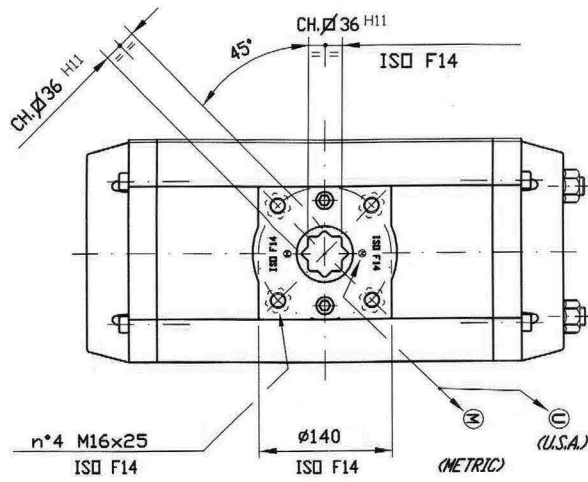
MT-65

ТЕХНИЧЕСКОЕ ОПИСАНИЕ

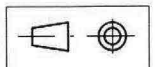


СТАНДАРТ ПРИСОЕДИНЕНИЯ

ISO 5211 - DIN 3337
E NAMUR VDI / VDE 3845



	90°	120°	135°	150°	180°
'L'	502	577	615	653	728



РАЗМЕРЫ В mm.

ЗНАЧЕНИЯ УСИЛИЙ В Нм.

ДВОЙНОГО ДЕЙСТВИЯ 90°

100 kPa = 1 Bar

100 kPa	200 kPa	300 kPa	400 kPa	500 kPa	562 kPa	600 kPa	700 kPa	800 kPa	900 kPa	1000 kPa
241,6	483,2	724,8	966,4	1208,0	1357,8	1449,6	1691,2	1932,8	2174,4	2416,0

С ПРУЖИННЫМ ВОЗВРАТОМ 90°

100 kPa = 1 Bar

ПРУЖИНА		ДАВЛЕНИЕ ВОЗДУХА В СИСТЕМЕ																							
		200 kPa		300 kPa		400 kPa		500 kPa		562 kPa		600 kPa		700 kPa		800 kPa		900 kPa		1000 kPa					
КОЛИЧЕСТВО ПРУЖИН	START	END	START	END	START	END	START	END	START	END	START	END	START	END	START	END	START	END	START	END	START	END	START	END	
	1+1	158,6	117,6	365,6	324,6	607,2	566,2	848,8	807,8	1090,4	1049,4	1240,2	1049,4	1332,0	1291,0	1573,6	1532,6	1815,2	1774,2	2056,8	2015,8	2298,4	2257,4		
2+2	317,1	235,2	248,0	166,1	489,6	404,7	731,2	649,3	972,8	890,9	1122,6	1040,7	1214,4	1132,5	1456,6	1374,1	1697,6	1615,5	1939,2	1857,3	2180,8	2098,9			
3+3	475,7	352,8	130,4	7,5	372,0	249,1	613,6	490,7	855,2	732,3	1005,0	882,1	1096,8	973,9	1338,4	1215,5	1580,0	1457,1	1821,6	1698,7	2063,2	1940,3			
4+4	634,2	470,5	--	--	254,3	90,6	495,9	332,2	737,5	573,8	887,3	723,6	979,1	815,4	1220,7	1057,0	1462,3	1298,6	1703,9	1540,2	1945,5	1781,8			
5+5	792,8	588,1	--	--	--	--	378,3	173,6	619,9	415,2	769,7	565,0	861,5	656,8	1103,1	898,4	1344,7	1140,0	1586,3	1381,6	1827,9	1623,2			
7+5	951,6	705,6	--	--	--	--	260,8	14,8	502,4	256,4	652,2	406,2	744,0	498,0	985,6	739,6	1227,2	981,2	1468,8	1222,8	1710,4	1464,4			

ВЕС

	ДВОЙНОГО ДЕЙСТВИЯ					С ПРУЖИННЫМ ВОЗВРАТОМ (7+5)
	90°	120°	135°	150°	180°	
Kg.	42,800	48,370	51,150	53,940	59,500	52,400

ПОТРЕБЛЕНИЕ ВОЗДУХА

	ДВОЙНОГО ДЕЙСТВИЯ					С ПРУЖИННЫМ ВОЗВРАТОМ (7+5)
	90°	120°	135°	150°	180°	
N. Lt.	16,60	20,40	22,30	24,20	27,90	7,10