

# MT-70

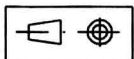
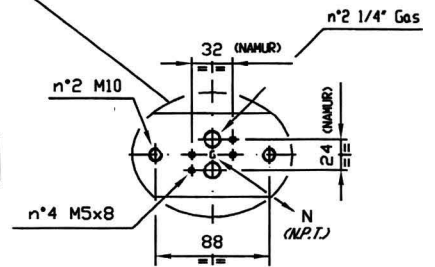
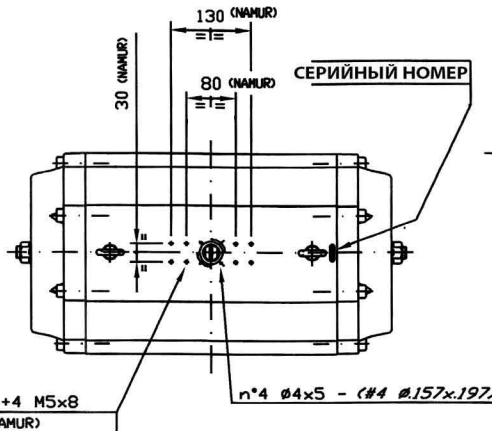
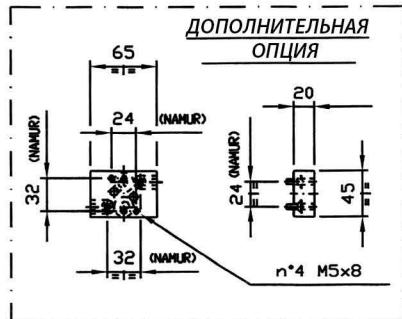
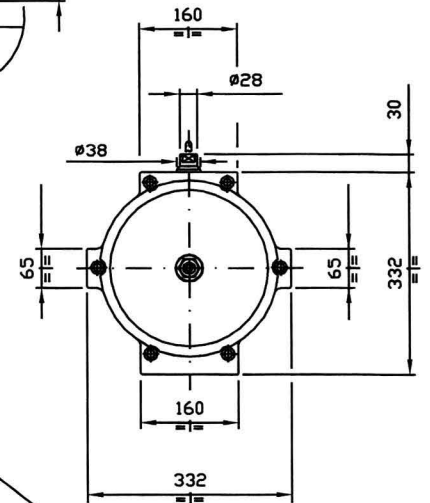
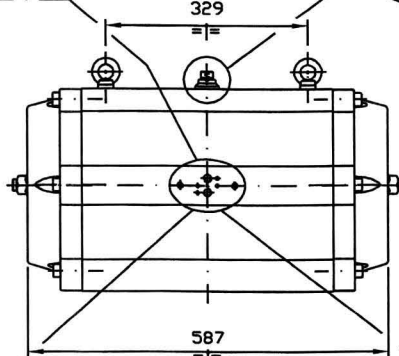
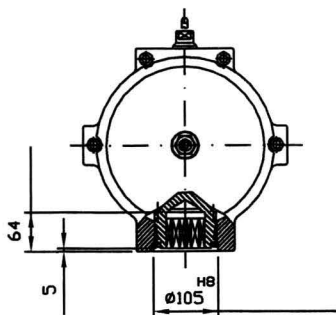
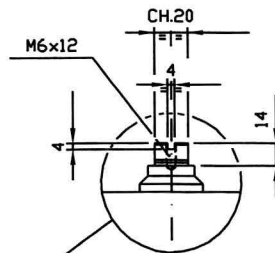
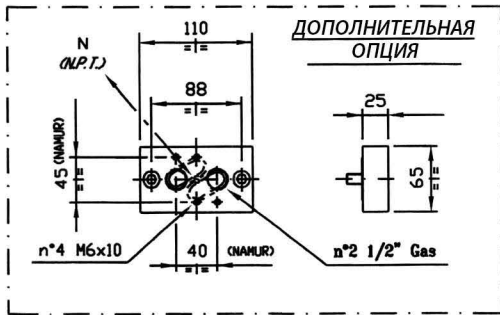
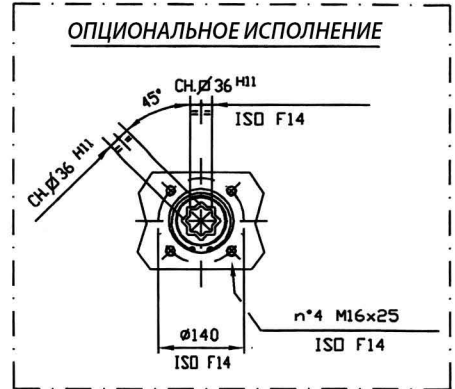
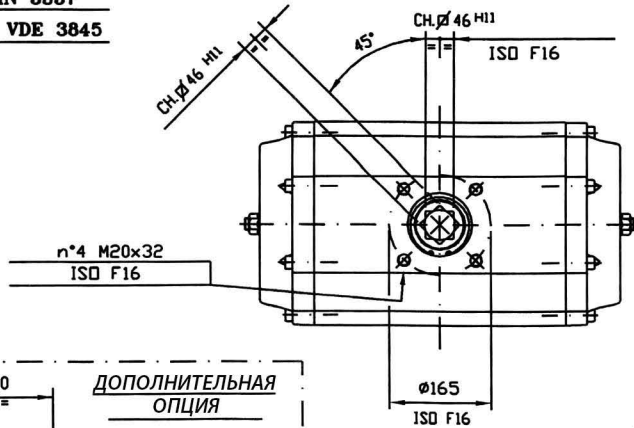
ТЕХНИЧЕСКОЕ ОПИСАНИЕ



СТАНДАРТ ПРИСОЕДИНЕНИЯ

ISO 5211 - DIN 3337

E NAMUR VDI / VDE 3845



РАЗМЕРЫ В mm.

MT-70 - 90°		ДВОЙНОГО ДЕЙСТВИЯ		СПРУЖИНЫМ ВОЗВРАТОМ 8+8 ПРУЖИН
ВЕС	Kg.	66,800	82,960	
ПОТРЕБЛЕНИЕ ВОЗДУХА	N. Lt.	27,100	9,600	

# MT-70

ТЕХНИЧЕСКОЕ ОПИСАНИЕ

## ЗНАЧЕНИЯ УСИЛИЙ В Нм.

ДВОЙНОГО ДЕЙСТВИЯ 90°

100 кПа = 1 Bar

100 кПа	200 кПа	300 кПа	400 кПа	500 кПа	562 кПа	600 кПа	700 кПа	800 кПа
473	946	1419	1892	2365	2658	2838	3311	3784

С ПРУЖИНЫМ ВОЗВРАТОМ 90°

100 кПа = 1 Bar

ПРУЖИНА		ДАВЛЕНИЕ ВОЗДУХА В СИСТЕМЕ																
		200 кПа		300 кПа		400 кПа		500 кПа		562 кПа		600 кПа		700 кПа		800 кПа		
КОЛИЧЕСТВО ПРУЖИН	START	END	START	END	START	END	START	END	START	END	START	END	START	END	START	END	START	END
	1+1	239	173	773	707	1246	1180	1719	1653	2192	2126	2485	2419	2665	2599	3138	3072	3611
2+2	479	346	600	467	1073	940	1546	1413	2019	1886	2312	2179	2492	2359	2965	2832	3438	3305
3+3	719	519	427	227	900	700	1373	1173	1846	1646	2139	1939	2319	2119	2792	2592	3265	3065
4+4	958	692	--	--	727	461	1200	934	1673	1407	1966	1700	2146	1880	2619	2353	3092	2826
5+5	1198	866	--	--	--	--	1026	694	1499	1167	1792	1460	1972	1640	2445	2113	2918	2586
6+6	1438	1039	--	--	--	--	853	454	1326	927	1619	1220	1799	1400	2272	1873	2745	2346
7+7	1677	1212	--	--	--	--	--	--	1153	688	1446	981	1626	1161	2099	1634	2572	2107
8+8	1917	1385	--	--	--	--	--	--	--	--	1273	741	1453	921	1926	1394	2399	1867



Emme Technology Srl

ООО «Макс-Эйр Технолоджи»  
109518, г. Москва, ул. Грайвороновская, 23  
info@maxairtech.ru, тел. 8 495 617 12 23