

# MT-75

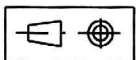
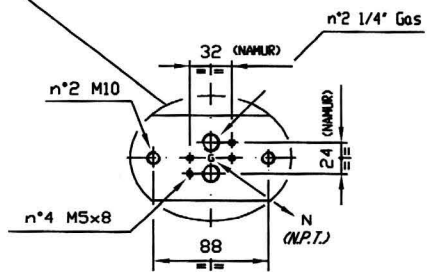
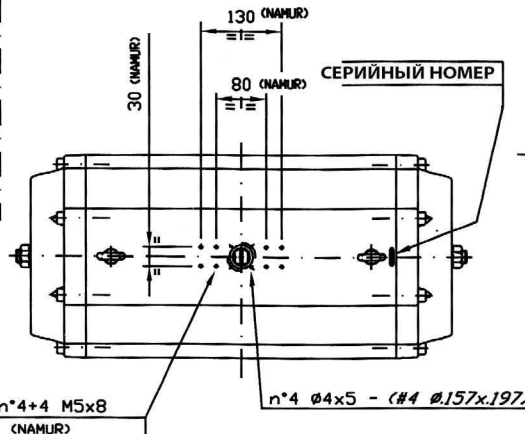
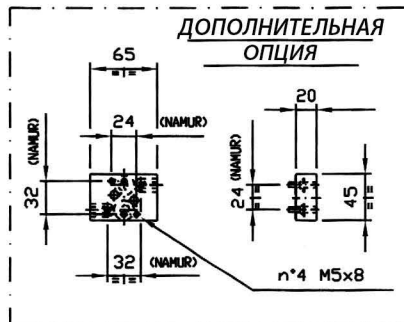
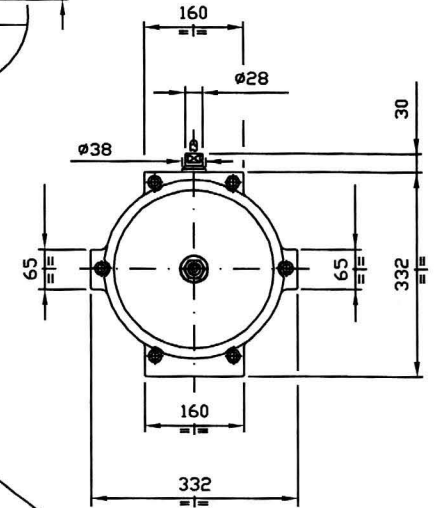
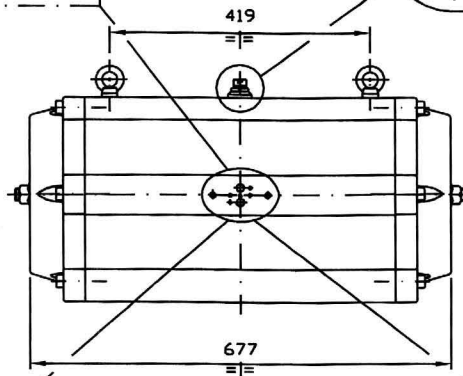
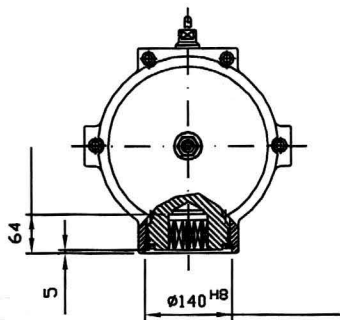
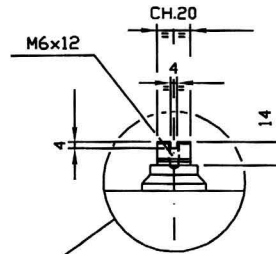
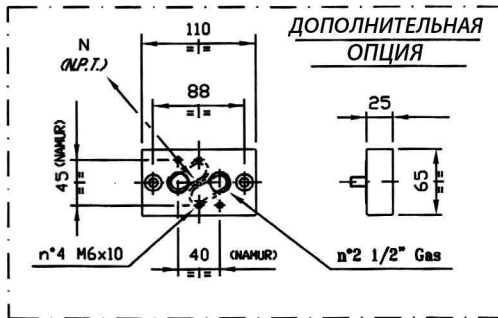
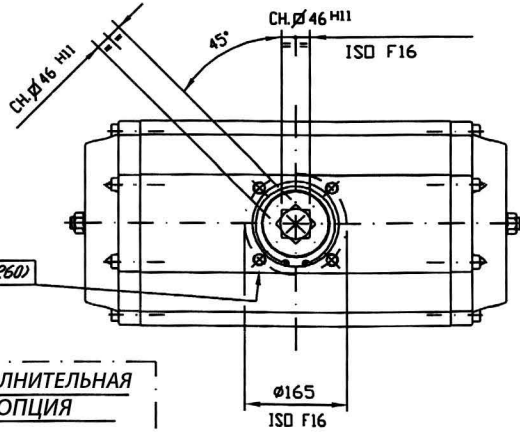
ТЕХНИЧЕСКОЕ ОПИСАНИЕ



СТАНДАРТ ПРИСОЕДИНЕНИЯ

ISO 5211 - DIN 3337

E NAMUR VDI / VDE 3845



РАЗМЕРЫ В mm.

MT-75 - 90°		СПРУЖИННЫМ ВОЗВРАТОМ 8+8 ПРУЖИН	
		ДВОЙНОГО ДЕЙСТВИЯ	
ВЕС	Kg.	81,600	98,000
ПОТРЕБЛЕНИЕ ВОЗДУХА	N. Lt.	31,400	11,700

**MT-75**

ТЕХНИЧЕСКОЕ ОПИСАНИЕ

**ЗНАЧЕНИЯ УСИЛИЙ В Нм.****ДВОЙНОГО ДЕЙСТВИЯ 90°****100 кПа = 1 Bar**

100 кПа	200 кПа	300 кПа	400 кПа	500 кПа	562 кПа	600 кПа	700 кПа	800 кПа
634	1268	1903	2537	3171	3564	3805	4439	5074

**С ПРУЖИННЫМ ВОЗВРАТОМ 90°****100 кПа = 1 Bar**

ПРУЖИНА		P ДАВЛЕНИЕ ВОЗДУХА В СИСТЕМЕ																
		200 кПа		300 кПа		400 кПа		500 кПа		562 кПа		600 кПа		700 кПа		800 кПа		
КОЛИЧЕСТВО ПРУЖИН	START	END	START	END	START	END	START	END	START	END	START	END	START	END	START	END	START	END
	1+1	321	201	1067	947	1702	1582	2336	2216	2970	2850	3363	3243	3604	3484	4238	4118	4873
2+2	642	403	865	626	1500	1261	2134	1895	2768	2529	3161	2922	3402	3163	4036	3797	4671	4432
3+3	963	604	664	305	1299	940	1933	1574	2567	2208	2960	2601	3201	2842	3835	3476	4470	4111
4+4	1284	805	--	--	1098	619	1732	1253	2366	1887	2759	2280	3000	2521	3634	3155	4269	3790
5+5	1604	1007	--	--	--	--	1530	933	2164	1567	2557	1960	2798	2201	3432	2835	4067	3470
6+6	1925	1208	--	--	--	--	1329	612	1963	1246	2356	1639	2597	1880	3231	2514	3866	3149
7+7	2246	1410	--	--	--	--	--	--	1761	925	2154	1318	2395	1559	3029	2193	3664	2828
8+8	2567	1611	--	--	--	--	--	--	1560	604	1953	997	2194	1238	2828	1872	3463	2507



Emme Technology Srl

ООО «Макс-Эйр Технолоджи»  
 109518, г. Москва, ул. Грайвороновская, 23  
 info@maxairtech.ru, тел. 8 495 617 12 23